



AZUR™

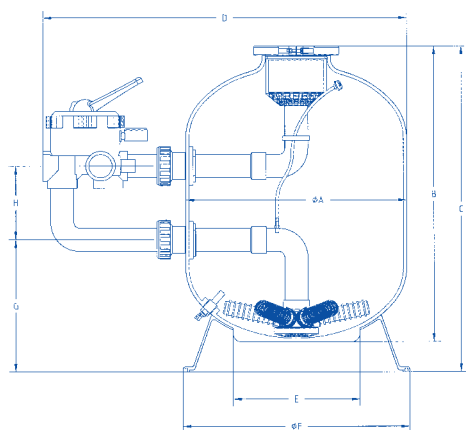
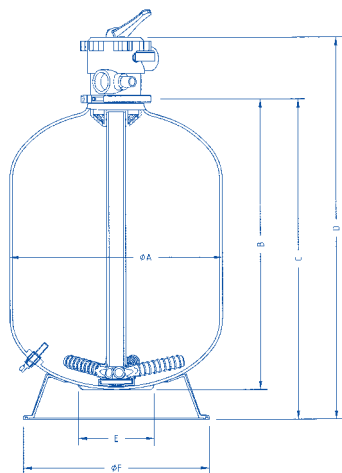
Filtres à montage latéral & supérieur

Filtre à sable thermoplastique conçu spécialement pour les piscines enterrées et hors sol!



Ce filtre à sable économique est constitué d'une cuve en polypropylène non corrosive en une seule pièce, conçue pour les piscines enterrées et hors sol. Les filtres Azur sont connus pour leur robustesse et leur durabilité supérieures, et sont disponibles avec une vanne à montage haut ou latéral. Le modèle Azur à montage haut possède une vanne multivoies à six positions, à collier, équipée d'une coupole transparente, d'un manomètre et d'un purgeur d'air. Le modèle Azur à montage latéral possède les mêmes caractéristiques avec une vanne montée latéralement et un couvercle à collier.

Le design latéral spécial offre des caractéristiques de circulation de l'eau supérieures et de longs cycles de filtration pour un fonctionnement efficace.



Caractéristiques standard :

- Vanne multivoies à montage latéral ou montage haut.
- Pression de service maximale 2,5 bar.
- Température de service maximale 35°C.
- Cuve garantie 2 ans.
- Homologation CE.
- Certificat de contrôle technique TÜV.

Pression de travail max.: 2,5 bar.

		F-15TF-AZ	F-19TF-AZ F-19SF-AZ	F-22TF-AZ F-22SF-AZ	F-26TF-AZ F-26SF-AZ	
Surface filtrante	m ²	0,11	0,18	0,25	0,35	
Débit de référence	m ³ /h	5,5	9	12	17	
CONTENANCE DU FILTER						
Gravier	Ø 3 → 5mm	kg	12	15	20	20
Sable	Ø 0,4 → 0,8mm	kg	30	65	120	225

	F-15TF-AZ	F-19TF-AZ F-19SF-AZ	F-22TF-AZ F-22SF-AZ	F-26TF-AZ F-26SF-AZ
A	375	475	560	660
B	462	639	777	925
C	no base	709	860	995
D	no base	784	864	968
E	273	273	273	232
F	no base	489	489	489
G		288	372	527
H		160	160	160

Toutes dimensions en mm

DISTRIBUTION :



Pentair Water Belgium nv

Industriepark Wolfstee, Toekomstlaan 30, B-2200 Herentals (Belgium)
TEL: +32 14 25 99 11 • FAX: +32 14 25 99 73

Pentair Water Germany

Wiesenstraße 6, 64347 Griesheim (Germany)
TEL: +49 6155 84170 • FAX: +49 6155 841799
e-mail: mail@pw-europe.com • website: www.pentairpooleurope.com